

# d&d Labo

e-mail: [zed\\_polkowice@op.pl](mailto:zed_polkowice@op.pl)



## Chargerbatery v.02

### Zasilacz awaryjny

#### *Przeznaczenie, działanie:*

Moduł „Chargerbateryv.02” przeznaczony jest do pracy we wszelkiego rodzaju układach, w których po zaniku napięcia podstawowego, z poziomu 230V AC, wymagana jest praca niektórych urządzeń jak np. oświetlenie awaryjne, dźwiękowa sygnalizacja alarmowa.

Zasada działania modułu polega na stałym monitorowaniu zasilania podstawowego, nadzorowanego obwodu. Odbywa się to poprzez dołączenie do zacisków „230V AC” napięcia z zakresu 230V AC – np. dowolny obwód oświetlenia. W sytuacji zaniku zasilania podstawowego moduł „Chargerbateryv.02” uaktywnia tryb zasilania awaryjnego. W trybie tym na zaciskach „A OSW” pojawi się napięcie 12V DC uaktywniając np. moduł oświetlenia awaryjnego. Bez względu na stan pracy modułu „Chargerbateryv.02”, czuwanie czy tryb awaryjny, na zaciskach „Al” stale podawane jest napięcie 12V DC umożliwiające dołączenie np. układu dźwiękowej sygnalizacji alarmowej.

Warunkiem poprawnej pracy urządzenia, jest dołączenie do zacisków „Aku” akumulatora o napięciu 12V DC, zgodnie z opisaną polaryzacją. Powinien być to akumulator żelowy o pojemności z zakresu 1,2 – 7,2 AH. Moc poboru odbiorników dołączonych do wyjść „Al” i „A OSW”, nie powinna przekraczać 10W.

Przybliżony czas pracy układu w trybie zaniku zasilania podstawowego jest ściśle uzależniony od zastosowanego akumulatora. Przybliżoną wartość można wyliczyć ze wzoru:

$$\mathbf{h = ((Ah \times V) / W) / 1,6}$$

gdzie:

h - czas pracy w godzinach

Ah - pojemność akumulatora

V - napięcie akumulatora

W - moc pobierana przez urządzenie

1,6 - współczynnik rozładowania akumulatora

przykładowo,

jeśli do modułu „Chargerbateryv.02” dołączono akumulator o pojemność 1,2 Ah (napięcie 12V DC), a do wyjścia „A OSW” dołączono lampę oświetlenia awaryjnego pobierającą 1,5 W to po zaniku zasilania podstawowego lampa będzie świecić przez następujący okres czasu:

$$h = ((1,2 \times 12) / 1,5) / 1,6$$
$$h = 6 \text{ godzin}$$

Przybliżony czas aktywności oświetlenia awaryjnego, dla powyższego przypadku wyniesie około 6 godzin.

### **Montaż:**

1. Odłączyć zasilanie układu w jakim ma być zamontowany moduł „Chargerbateryv.02”.
2. Zamocować moduł „Chargerbateryv.02” w przygotowanym punkcie.
3. Dołączyć zasilanie 24V AC lub DC do zacisków „24V AC/DC”. Kolejność dołączenia przewodów zasilających do zacisków modułu jest dowolna.
4. Dołączyć „+” akumulatora do zacisku „BAT+” (Aku), następnie „-”, akumulatora do zacisku „BAT-”, (Aku)
5. Do zacisków „Al” dołączyć można dowolne urządzenia pracujące na napięciu 12V DC, dla którego wymagane jest ciągłe zasilanie, np. dźwiękowa sygnalizacja alarmowa; przy podłączaniu odbiornika należy zwrócić szczególną uwagę na poprawną polaryzację połączeń, zaciski „Al” posiadają opis polaryzacji „+” jako dodatni biegun zasilania „-”, jako biegun ujemny zasilania.
6. Do zacisków „A OSW” dołączyć można dowolne urządzenia pracujące na napięciu 12V DC, którego aktywacja wymagana jest po zaniku zasilania podstawowego, np. punkty oświetlenia awaryjnego; przy podłączaniu odbiornika należy zwrócić szczególną uwagę na poprawną polaryzację połączeń, zaciski „A OSW” posiadają opis polaryzacji „+” jako dodatni biegun zasilania „-”, jako biegun ujemny zasilania.
7. Do zacisków „230V AC” dołączyć należy napięcie 230V AC monitorowanego obwodu.

### **Dane techniczne:**

Zasilanie	24 V AC lub DC
Max. pobór prądu	120mA
Przylącze	Złącza z zaciskami śrubowymi 1,5 mm <sup>2</sup>
Temperatura pracy	10-45°C
Max. moc dołączonych odbiorników	10 W
Typ dołączanych akumulatorów	Żelowe, o pojemności 1,2-7,2 AH
Napięcie monitorowanego obwodu	230V AC
Podstawowe wymiary: - moduł bez obudowy - moduł z obudową	X: 66mm, Y: 40mm, Z: 25mm X: 86mm, Y: 65mm, Z: 36mm

### **Opis złącz:**

Oznaczenie zacisków	Funkcja
24V AC/DC	Zasilanie 24 V AC lub DC
24V AC/DC	Zasilanie 24 V AC lub DC

BAT (AKU) +	Dodatni biegun akumulatora
BAT (AKU) -	Ujemny biegun akumulatora
ALARM (AL) +	Dodatni biegun odbiornika dla którego wymagane jest ciągle napięcie 12V DC
ALARM (AL) -	Ujemny biegun odbiornika dla którego wymagane jest ciągle napięcie 12V DC
A OSW + (Aw)	Dodatni biegun odbiornika dla którego wymagane jest napięcie 12V DC w trybie zasilania awaryjnego
A OSW - (Aw)	Ujemny biegun odbiornika dla którego wymagane jest napięcie 12V DC w trybie zasilania awaryjnego
230V AC	Napięcie 230V AC monitorowanego obwodu
230V AC	Napięcie 230V AC monitorowanego obwodu

Produkt objęty jest 24 miesięczną gwarancją liczoną od daty zakupu.

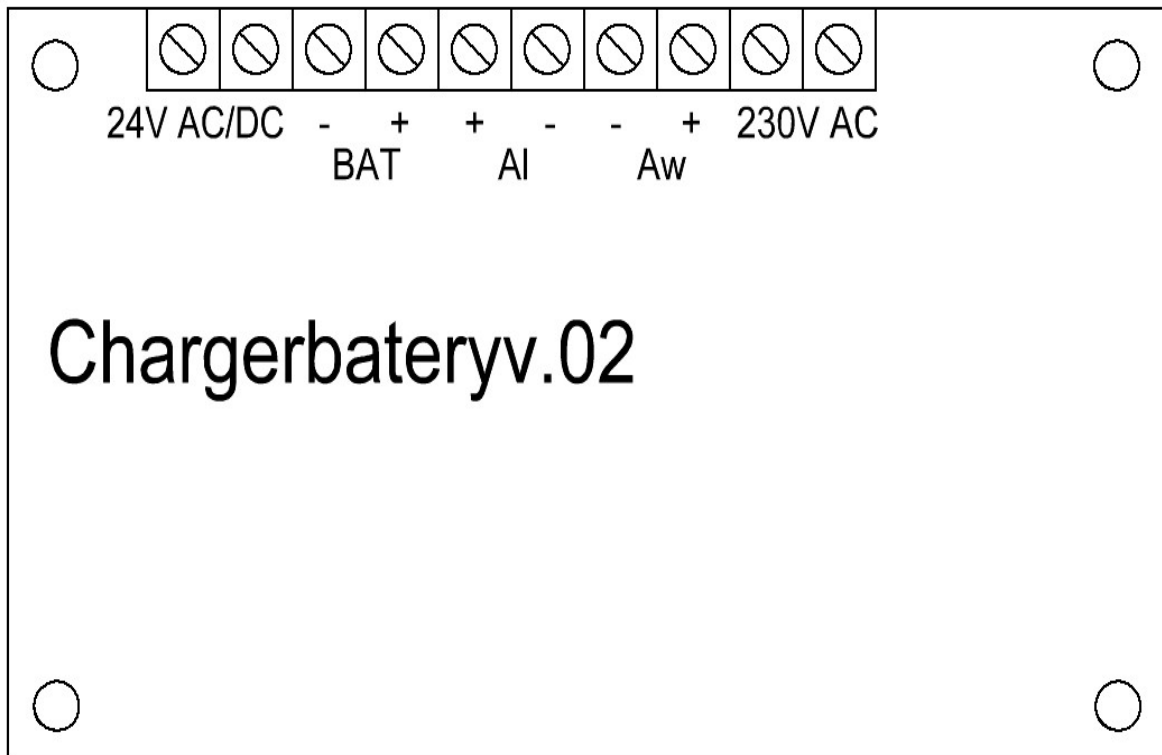
**UWAGA:** W urządzeniu występują napięcia niebezpieczne dla życia, montaż powinien zostać przeprowadzony przez osobę posiadającą odpowiednie kwalifikacje

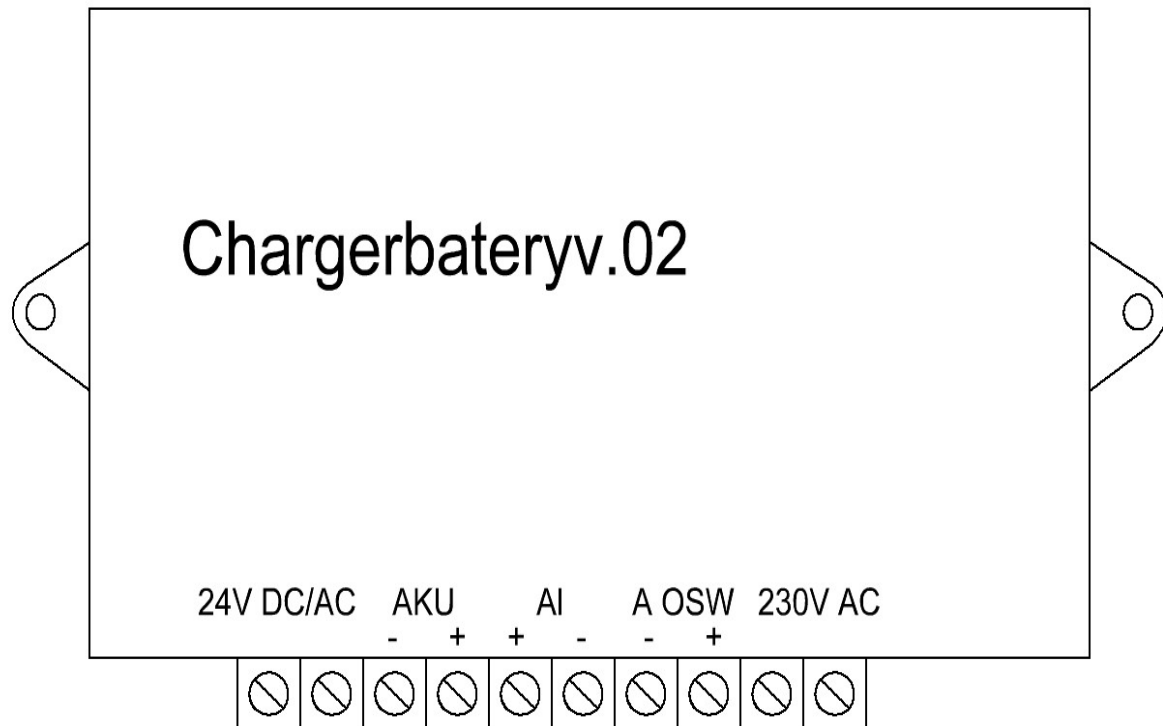
Urządzenie należy stosować zgodnie z jego przeznaczeniem; odstępstwo od tej zasady skutkować może uszkodzeniem, za które producent nie ponosi odpowiedzialności.

Chronić urządzenie od wilgoci

Jeśli urządzenie posiada oznaki jakiegokolwiek uszkodzenia nie należy go używać

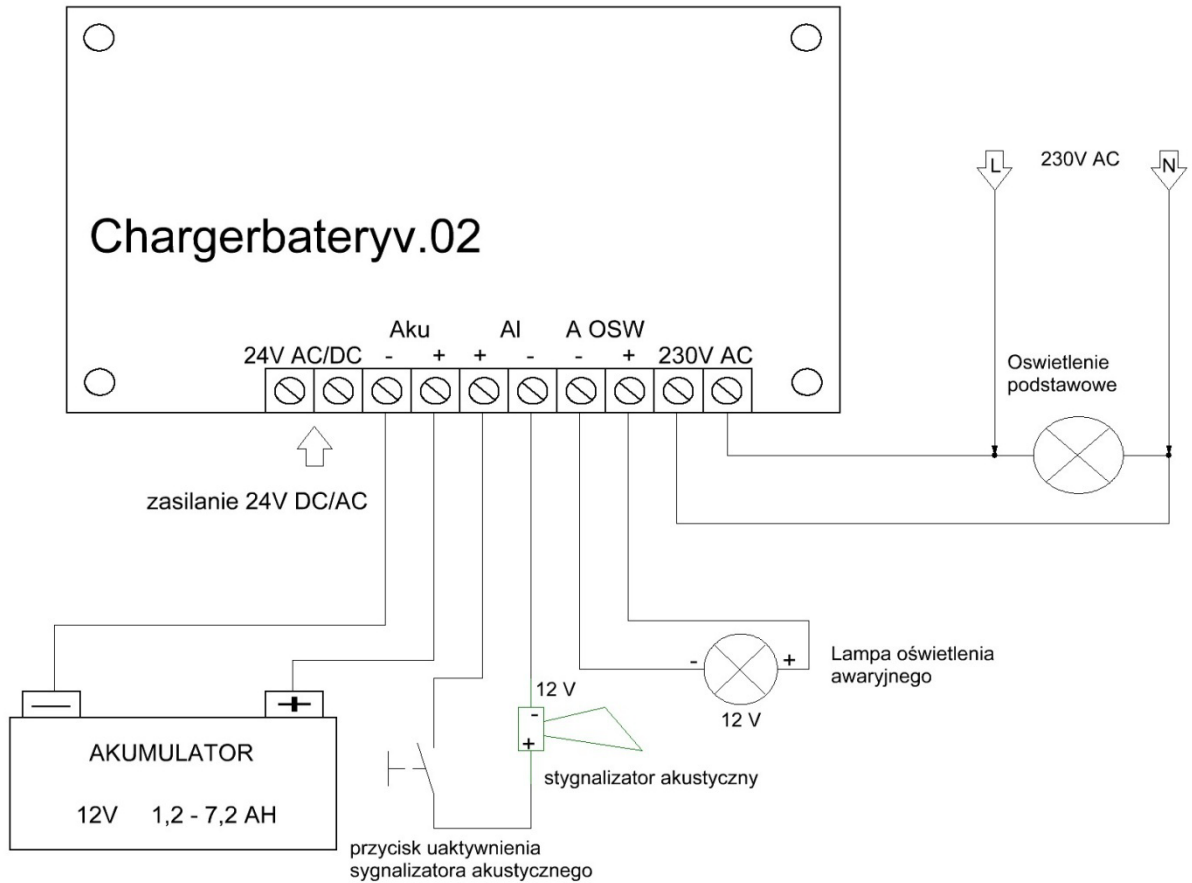






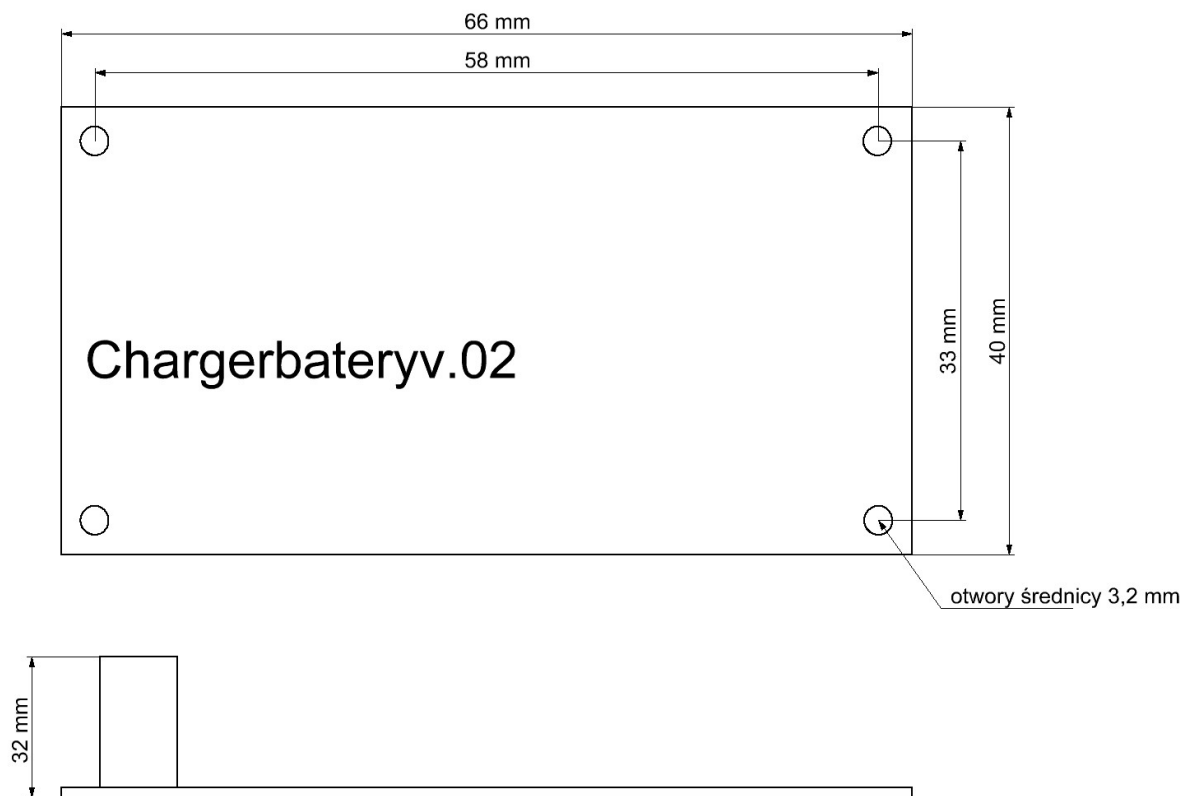
***Schemat przykładowego podłączenia:***

---



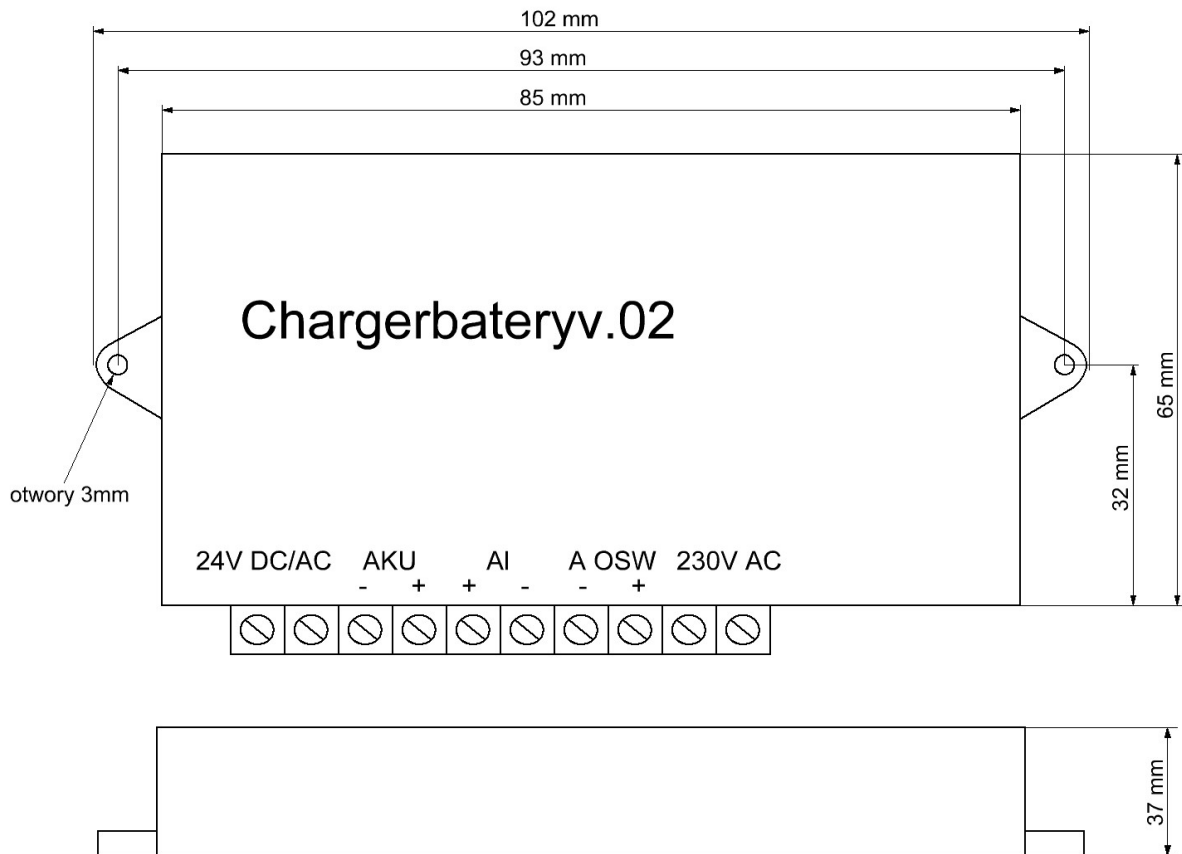
***Wymiary szczegółowe (wersja bez obudowy):***

---



***Wymiary szczegółowe (wersja z obudową):***

---





***Szablon rozmieszczenia otworów montażowych dla wersji bez obudowy:***

---



