

## Piętrowskazywacz z wyświetlaczami Led – wspólna anoda

### **Przeznaczenie, działanie:**

Układ przeznaczony jest do wyświetlania aktualnej pozycji kabiny w szybie, oraz kierunku zamierzonej jazdy. Położenie kabiny prezentowane jest na dwóch wyświetlaczach Led o łącznych wymiarach 40 mm x 28 mm. Na dodatkowym wyświetlaczu wskazywany jest wybrany kierunek jazdy. Wyświetlacze, w zależności od potrzeb, mogą być koloru czerwonego, zielonego, niebieskiego lub żółtego.

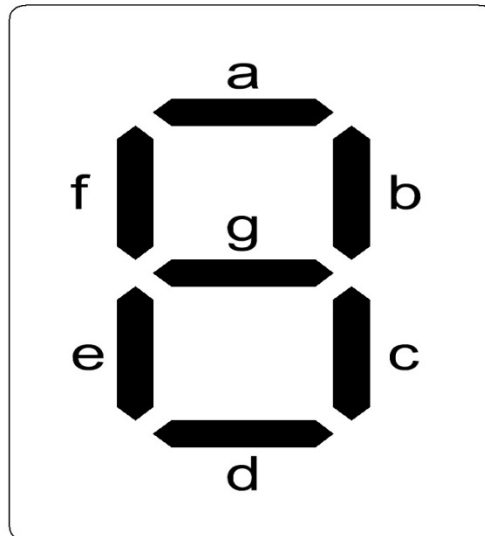
Zapalanie odpowiednich znaków na wyświetlaczach możliwe jest poprzez aktywowanie poszczególnych segmentów w trybie kodu segmentowego. Wszystkie użyte wyświetlacze posiadają wspólną anodę, czyli wejścia do których należy dołączyć sygnał typu „+24V”, a poszczególne segmenty aktywowane są sygnałami typu „GND”.

### **Montaż:**

1. Odłączyć zasilanie układu w jakim ma być zamontowany moduł „Led v.3”.
2. Zamocować moduł „Led v.3” w przygotowanym punkcie.
3. Dołączyć zasilanie 24V DC do zacisku „+”
4. Podłączyć pozostałe wejścia zgodnie z poniższą tabelą:

Wejście	Przeznaczenie
A	dołączyć do modułu sterującego segmentem „A” wyświetlacza jedności
B	dołączyć do modułu sterującego segmentem „B” wyświetlacza jedności
C	dołączyć do modułu sterującego segmentem „C” wyświetlacza jedności
D	dołączyć do modułu sterującego segmentem „D” wyświetlacza jedności
E	dołączyć do modułu sterującego segmentem „E” wyświetlacza jedności
F	dołączyć do modułu sterującego segmentem „F” wyświetlacza jedności
G	dołączyć do modułu sterującego segmentem „G” wyświetlacza jedności
BC	dołączyć do modułu sterującego segmentem znakiem „1” wyświetlacza dziesiątek np. dla zapalenia znaku „10”
--	dołączyć do modułu sterującego segmentem „G” wyświetlacza dziesiątek np. dla zapalenia znaku“- 1”
SG	dołączyć do modułu sterującego znakiem „strzałka góra”
SD	dołączyć do modułu sterującego znakiem „strzałka dół”

### ***Sposób zapalania poszczególnych segmentów wyświetlaczy Led:***



Przykład zapalania znaku na wyświetlaczy Led:

aby zapalić znak „1” na wyświetlaczu ze wspólną anodą, sygnał typu „GND” należy dołączyć do zacisków oznaczonych „B” i „C”

### ***Przykładowa konfiguracja kodu segmentowego do wyświetlenia wybranych znaków :***

Aktywne wejścia	Wyświetlany znak
BC oraz --	-1
A, B, C, D, E, F	0
E, F, G, A, B	P
B, C	1
A, B, G, E, D	2
A, B, C, D, G	3
F, G, B, C	4
A, F, G, C, D	5
A, F, E, D, C, G	6
A, B, C	7
A, B, C, D, E, F, G	8
A, B, C, D, F, G	9
A, B, C, D, E, F oraz BC	10

**Dane techniczne:**

Zasilanie	24 V DC
Max. pobór prądu	50mA
Przyłącze	Złącza z zaciskami śrubowymi 1,5 mm <sup>2</sup>
Temperatura pracy	5-70°C
Wysokość znaku do wyświetlenia	20 mm
Podstawowe wymiary:	X: 62mm, Y: 62mm, Z: 25mm

Produkt objęty jest 24 miesięczną gwarancją liczoną od daty zakupu.

**UWAGA:** Urządzenie należy stosować zgodnie z jego przeznaczeniem; odstępstwo od tej zasady skutkować może uszkodzeniem, za które producent nie ponosi odpowiedzialności.

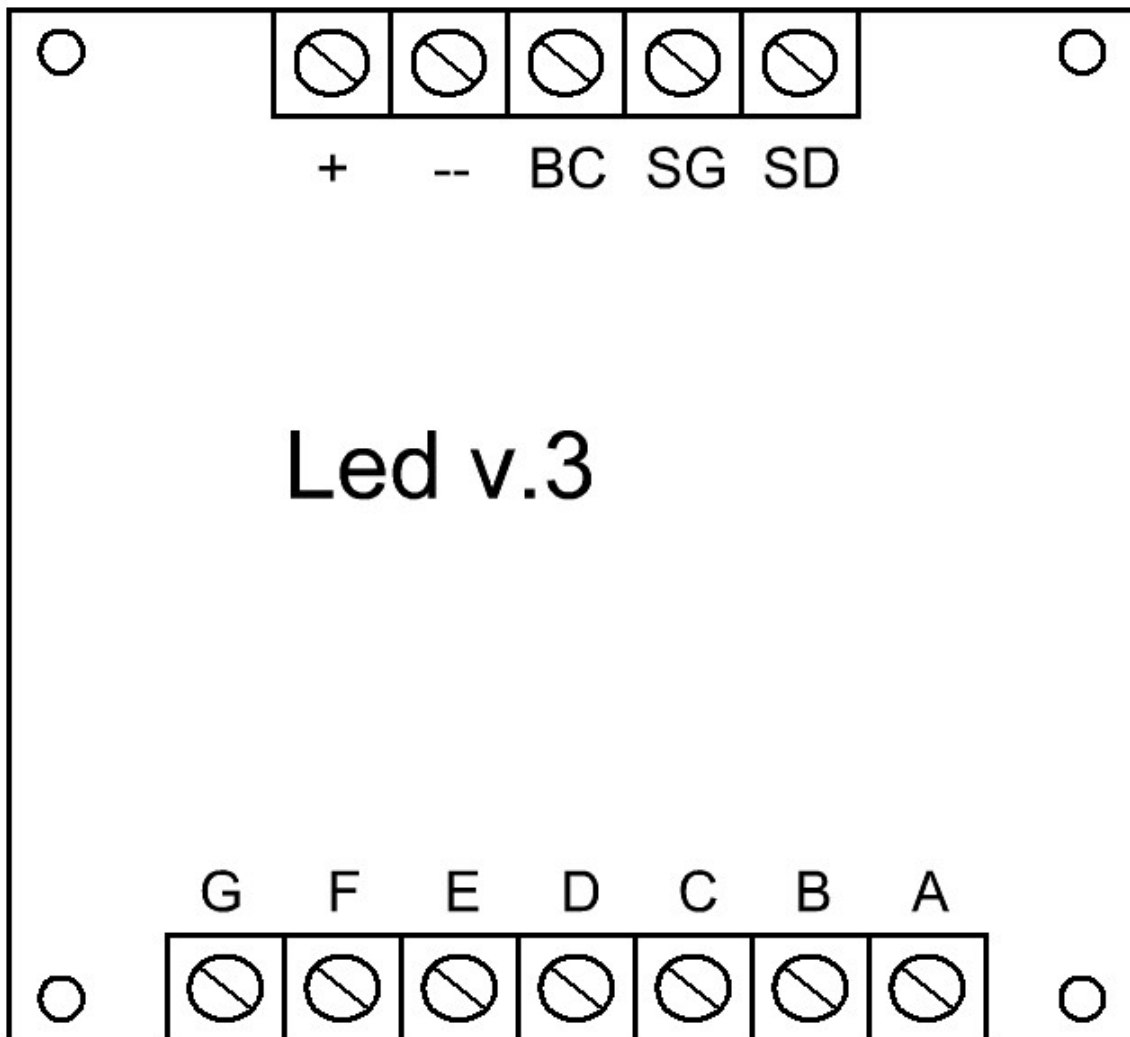
Chronić urządzenie od wilgoci

Jeśli urządzenie posiada oznaki jakiegokolwiek uszkodzenia nie należy go używać



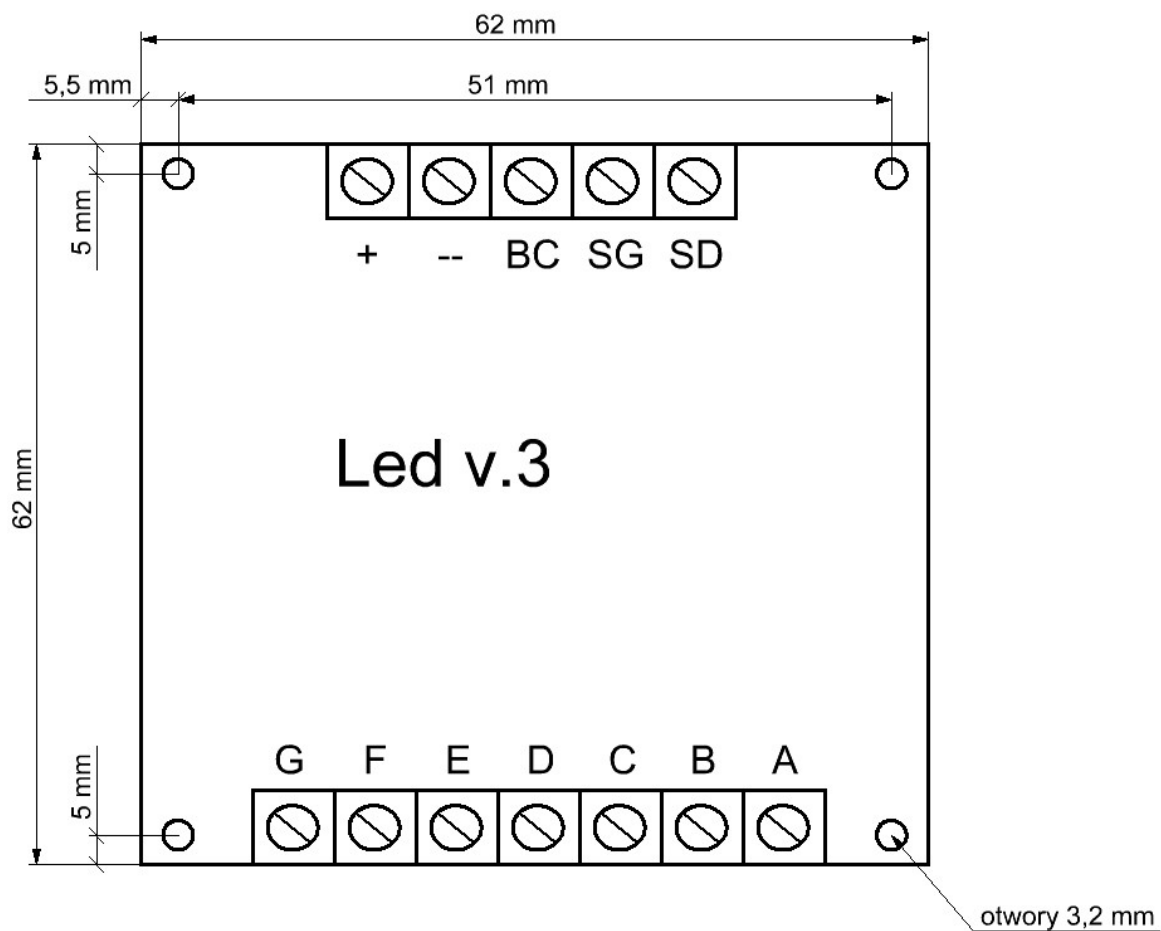
*Rozmieszczenie złącz:*

---



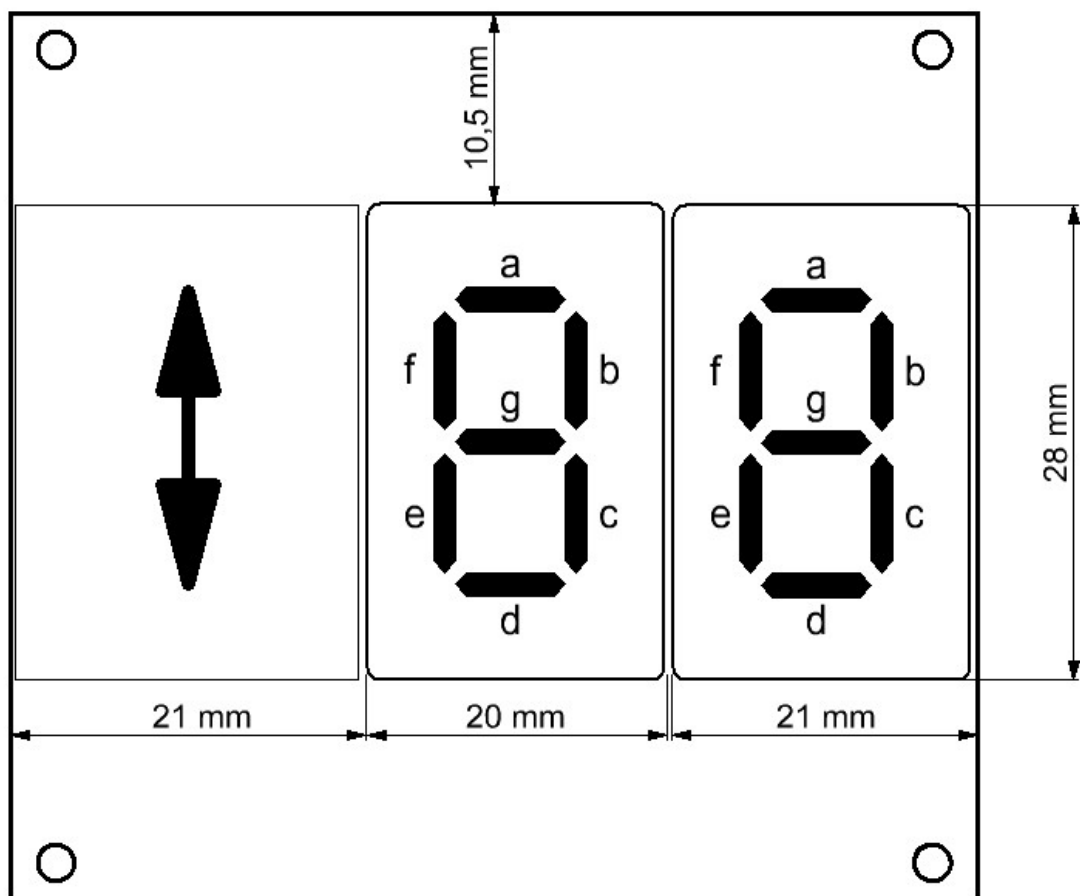
**Wymiary szczegółowe:**

---



*Wymiary szczegółowe:*

# widok od strony wyświetlaczy



***Szablon rozmieszczenia otworów montażowych:***

---

